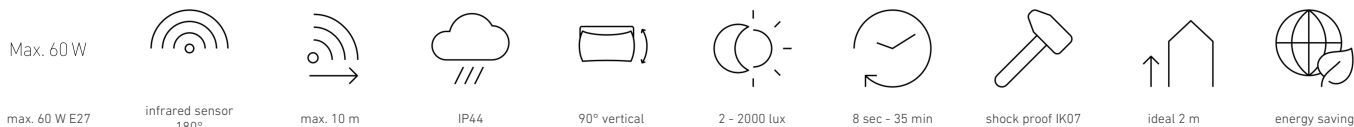


Sensor buitenlamp

L 20 S

roestvrij staal
EAN 4007841 566814
art.nr. 566814



Funcatiebeschrijving

Sfeerverlichting in het kwadraat. Design-sensorbuitenlamp L 20 S, ideaal voor huizenfronten en entrees, 180° registratiehoek, reikwijdte tot 10 m, tijd- en inschakelniveau instelbaar, sensor verticaal 90° draaibaar voor een exacte aanpassing aan het registratiegebied, roestvrijstalen paneel.

Technische gegevens

Afmetingen (L x B x H)	85 x 230 x 250 mm	Slavemodus instelbaar	Nee
Met lampjes	Nee	Onderkruipbescherming	Ja
Fabrieksgarantie	3 jaar	verkleining van de registratiehoek per segment mogelijk	Ja
Instellingen via	Potentiometers	Elektronische instelling	Nee
Met afstandsbediening	Nee	Mechanische instelling	Nee
Variant	roestvrij staal	Reikwijdte radiaal	r = 3 m (14 m ²)
VPE1, EAN	4007841566814	Reikwijdte tangenciaal	r = 10 m (157 m ²)
Toepassing, plaats	Buiten	Schemerschakelaar	Ja
Toepassing, ruimte	Buiten, entree, rondom het huis, terras / balkon, tuin & oprit	Afdek materiaal	stickers
Montageplaats	wand	Type lichtbron	lamp voor universeel gebruik
Slagvastheid	IK07	Sokkel	E27
Bescherming	IP44	Soft-lightstartfunctie	Nee
Beschermingsklasse	II	Schemerinstelling	2 – 2000 lx
Omgevingstemperatuur	van -20 tot 40 °C	Tijdstelling	8 s – 35 Min.
Materiaal van de behuizing	roestvrij staal	basislichtfunctie	Nee
Materiaal van de afdekking	Kunststof opaal	Koppeling	Nee
Stroomtoevoer	230 – 240 V / 50 Hz	Optimale montagehoogte	2 m

Sensor buitenlamp

L 20 S

roestvrij staal
EAN 4007841 566814
art.nr. 566814

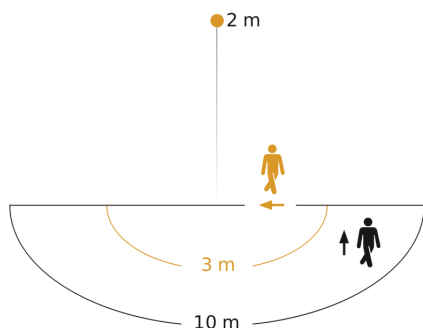


Technische gegevens

Vermogen	60 W
Eigen verbruik	0,55 W
Montagehoogte max.	3,00 m

Registratiehoek	180 °
Product categorie	Sensor buitenlamp

Registratiebereik

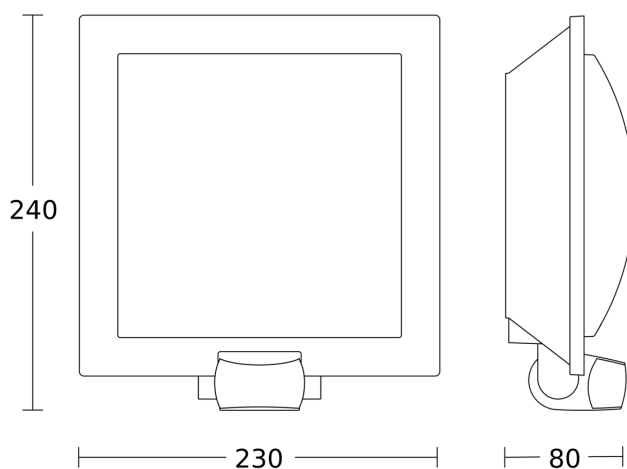


Mogelijke montagehoogte: 1,80 m - 3,00 m

Oranje: radiaal

Zwart: tangentiaal

Maten



aansluitschema

